



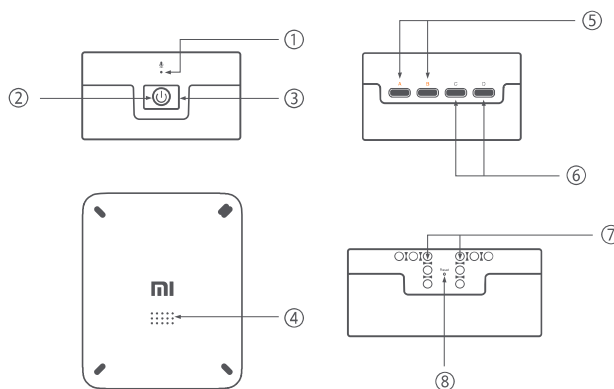
# Mi Robot Builder Rover

Mode d'emploi

## Présentation du produit

### 1. Bloc intelligent

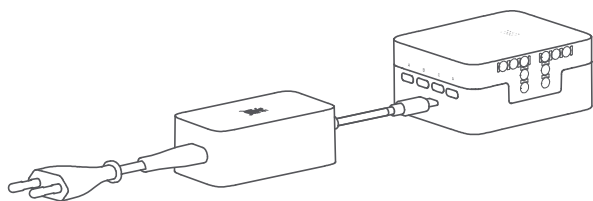
- ① Microphone
- ② Indicateur
- ③ Bouton d'alimentation
- ④ Haut-parleur
- ⑤ Ports moteur
- ⑥ Ports d'extension
- ⑦ Trous de broche
- ⑧ Trou de réinitialisation



### 2. Adaptateur

N'utilisez que l'adaptateur secteur fourni.

Les ports A, B, C et D peuvent servir à la charge.

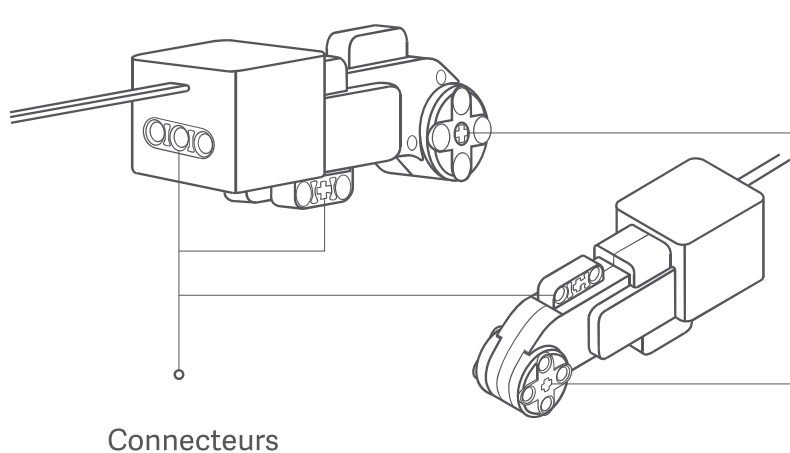


Modèle d'adaptateur : AD10002  
Entrée : 100 - 240 V ~ 50 / 60 Hz 0,5 A max  
Sortie : 14 V==1 A / 5 V==1 A

Rouge : en charge  
Vert : complètement chargé

### 3. Moteur

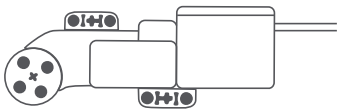
Arbre de transmission



## Caractéristiques

Nom : Mi Robot Builder Rover  
Modèle : JMJQR03IQI  
Matériaux : plastiques ABS et PC  
Nombre de pièces : 978  
Poids : 2 500 g  
Dimensions : 380 × 320 × 95 mm  
Âge : 10 ans et plus  
Tension d'entrée : 14 V  $\overline{=}$   
Entrée : 1,0 A  
Batterie : lithium-polymère

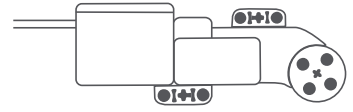
Capacité de la batterie : 18,3 Wh  
Contrôleur : Bluetooth  
Connectivité sans fil : Bluetooth 4.0 BLE  
Fréquence de fonctionnement : 2 402 MHz~2 483 MHz  
Puissance d'émission : 0 dbm  
2,4 GHz Fréquence radio : 2 402 MHz~2 483 MHz  
Puissance d'émission : 0 dbm  
Température de stockage : -10 à 45° C  
Température de fonctionnement : 0 à 55° C



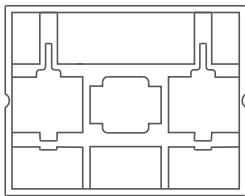
Moteur 1



Bloc intelligent



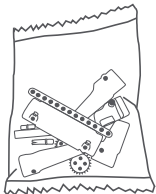
Moteur 2



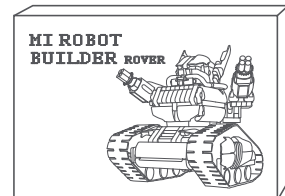
Boîte de stockage



Adaptateur



Blocs de construction



Instructions de montage

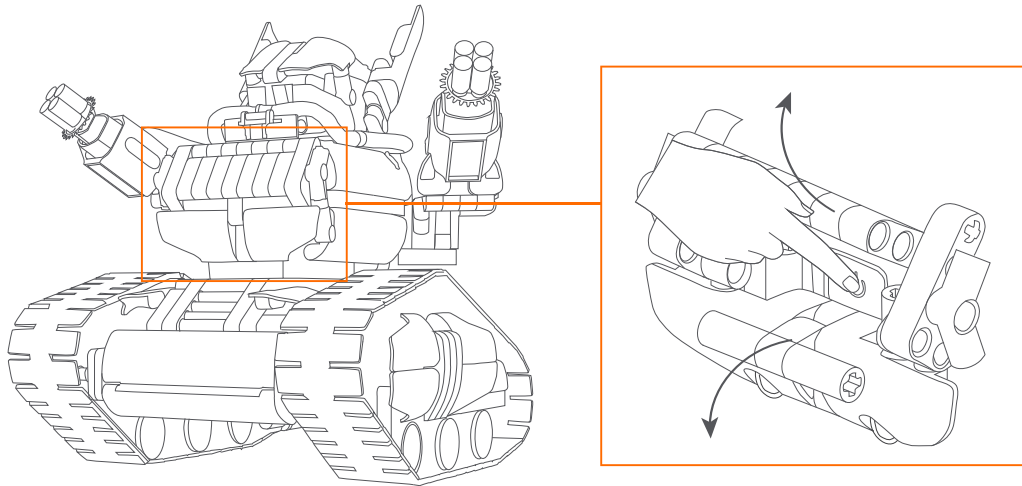
## Assemblage du Mi Robot Builder Rover

1. Avant de commencer  
Placez les petits blocs dans la boîte de stockage et les gros blocs dans les sacs prévus à cet effet.
2. Construire votre robot  
Suivez les instructions de montage ou téléchargez la version électronique depuis la section Aide de l'application Mi Robot Builder pour assembler les blocs.
3. Examiner le robot  
Veillez à ce que le contrôleur soit complètement chargé pour la première utilisation du robot.  
Veillez à ce que le moteur soit bien serré aux blocs.  
Veillez à avoir suivi les instructions de montage au moment de l'assemblage de votre robot.

## Allumer/éteindre

Allumage : appuyez sur le bouton d'alimentation

Mise hors tension : maintenez le bouton d'alimentation enfoncé pendant 3 secondes jusqu'à entendre un son



## Installer l'application

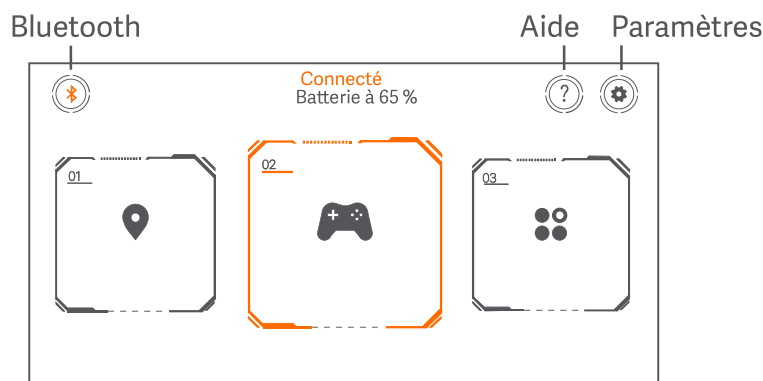
### 1. Télécharger l'application

Scannez le code QR ci-dessous ou allez sur l'App Store pour télécharger et installer l'application Mi Robot Builder.



### 2. Connecter votre robot

Veillez à ce que le Bluetooth de votre téléphone soit allumé. Ouvrez l'application Mi Robot Builder et touchez l'icône Bluetooth dans le coin supérieur gauche pour connecter votre robot.



### 3. Mises à jour du firmware et assistance

Veillez à ce que votre téléphone soit connecté à Internet (par Wi-Fi de préférence). Ouvrez l'application et connectez le robot, puis allez dans Paramètres > Mises à jour du système > Mises à jour du firmware.

Il faut environ 20 minutes pour mettre le firmware à jour.

Notez les éléments suivants :

- Veillez à ce que le moteur soit hors tension lors des mises à jour. Sinon, les paramètres peuvent être réinitialisés et cela peut provoquer des dysfonctionnements.
- Veillez à ce que le contrôleur soit complètement chargé avant la mise à jour.
- Gardez votre téléphone à l'écart du contrôleur lors de la mise à jour.
- Consultez la rubrique « Aide » de l'application pour en savoir plus.

## Dépannage

Problèmes	Origines possibles	Solutions
Le bouton d'alimentation ne répond pas.	La batterie du contrôleur est vide.	Rechargez le contrôleur.
La connexion par Bluetooth est impossible.	Le contrôleur est éteint.	Allumez le contrôleur.
	Le Bluetooth est éteint sur votre téléphone.	Activez le Bluetooth sur votre téléphone.
L'indicateur lumineux s'allume en rouge après une mise à jour logicielle et un son d'erreur retentit.	Le Bluetooth est déconnecté.	Reconnectez le Bluetooth.
	La batterie du contrôleur est vide.	Rechargez le contrôleur.
Le programme ne s'exécute pas.	Le Bluetooth est déconnecté.	Reconnectez le Bluetooth.
	Vous n'avez pas touché le bouton Lecture.	Touchez le bouton Lecture.
	Vous avez désactivé le mode Programmation.	Activez le mode Programmation.
L'indicateur lumineux ne s'allume pas en rouge lors de la charge.	L'adaptateur secteur n'est pas branché correctement.	Branchez correctement l'adaptateur secteur.
Le robot se déplace en tremblant.	Le robot n'est pas monté correctement.	Consultez les instructions de montage pour vous assurer d'avoir monté le robot correctement.
Il est impossible d'utiliser l'application pour contrôler le robot.	Le Bluetooth est déconnecté.	Reconnectez le Bluetooth.
La recharge ne fonctionne pas.	Vous utilisez un adaptateur secteur incompatible.	Utilisez un adaptateur secteur compatible.

Si les solutions proposées ci-dessus ne résolvent pas les problèmes rencontrés, essayez en appuyant sur le bouton de réinitialisation.

## Précaution

- Ne démontez pas le contrôleur ni le moteur.
- N'exposez pas le produit à la lumière directe du soleil, au feu, à la chaleur ou à des environnements où la température dépasse 60° C.
- Ne court-circuitiez pas le produit de quelque manière que ce soit.
- Évitez d'écraser, de perforer ou de donner des coups au produit.
- Les enfants de moins de 10 ans doivent être accompagnés par un adulte lorsqu'ils jouent avec le produit.
- Les enfants de moins de 3 ans ne doivent pas utiliser le produit, car il contient de petites pièces susceptibles d'être avalées ou inhalées.
- Lors de la recharge, la batterie doit être placée dans un endroit bien ventilé.
- Examinez régulièrement l'adaptateur à la recherche de dommages sur le cordon d'alimentation, la prise, le boîtier ou d'autres éléments. Si vous remarquez des dommages, cessez toute utilisation de l'adaptateur avant réparation.
- Les batteries ne doivent être chargées que par un adulte.

Cordons flexibles acceptables pour unités d'alimentation connectées au cordon

Type de cordon flexible	Longueur maximale en pieds (m)
NISPT-2 2X18AWG	1,5 (m)

Par le présent document, nous déclarons que le jouet est conforme aux exigences essentielles et aux autres conditions pertinentes de la directive européenne 2009/48/EU.

### Élimination respectueuse de l'environnement

Les appareils électriques usés ne doivent pas être éliminés avec les déchets résiduels, mais séparément. L'élimination dans un site de collecte communal via des personnes privées est gratuite. Le propriétaire des appareils usés est tenu d'amener les appareils sur ces sites de collecte ou autres lieux de collecte similaires. En faisant ce petit effort, vous contribuez au recyclage des matériaux bruts précieux et au traitement des substances toxiques.



Lisez attentivement ce manuel avant toute utilisation et conservez-le pour pouvoir le consulter ultérieurement.

---

Produit fabriqué pour : Xiaomi Communications Co., Ltd.

Fabricant : Beijing AIQI Technology Co., Ltd.

(une société Mi Ecosystem)

Adresse : Salle 1203, Bloc D, Manoir Jinyu Jiahua, 9 3ème rue Shangdi,  
District de Haidian, Pékin, Chine